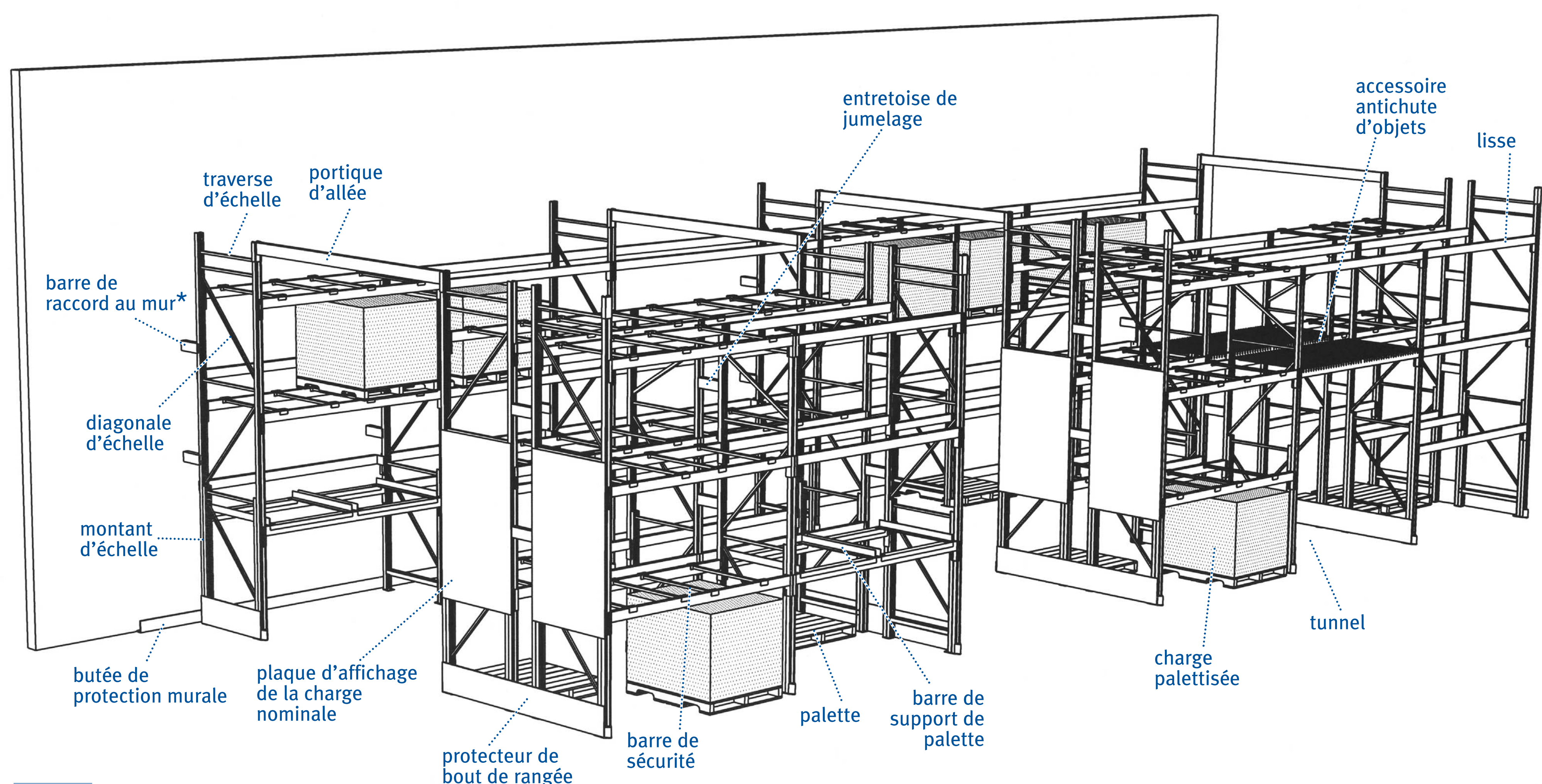


Les palettiers...

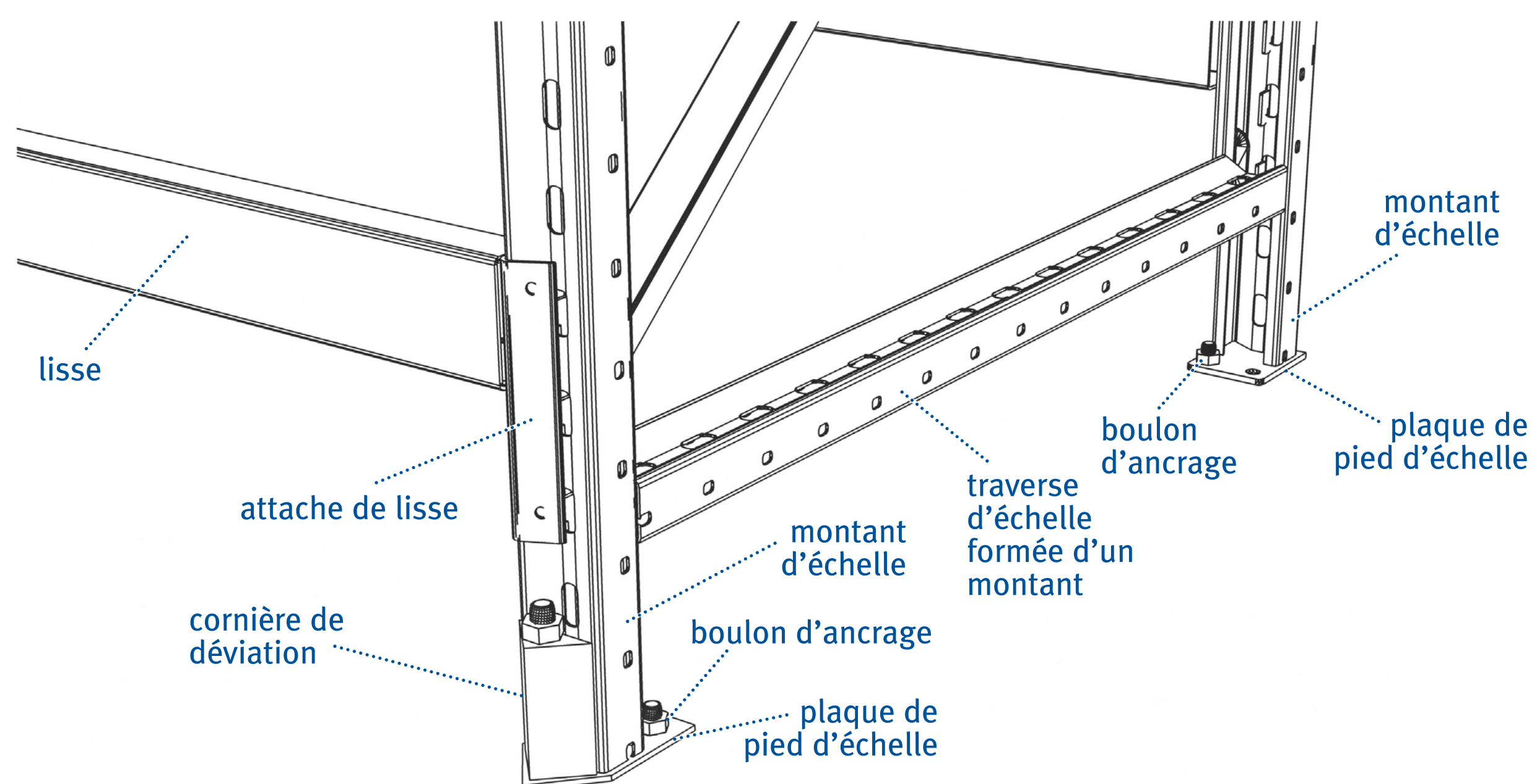
Apprenez
à les connaître
et à les protéger

COMPOSANTS ET ACCESSOIRES D'UN PALETTIER



* Installation non recommandée

PROTECTION INTÉGRÉE AUX MONTANTS D'ÉCHELLE



VIA PRÉVENTION

CSST

Office québécois
de la langue
française

Québec

